

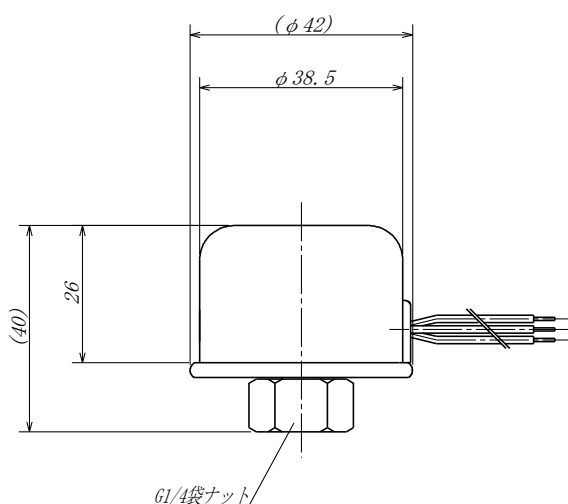
ステンレベラPK-SA5型(電圧出力タイプ)

ステンレベラ PK-SA5 型は、ステンレスダイヤフラム方式の半導体圧力センサです。耐食性に優れたステンレスダイヤフラムを介して被測定媒体と接触するため、水位などのレベル検出に最適です。

■仕様

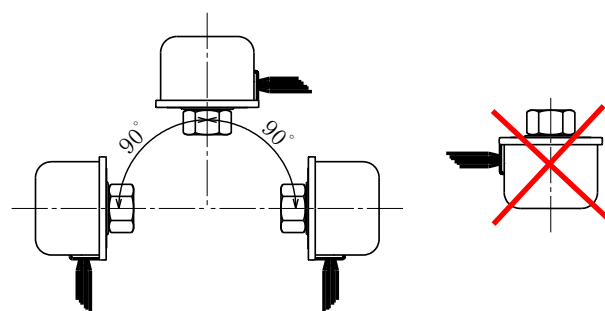
型式	PK025SA5	PK050SA5	PK100SA5	PK200SA5
定格圧力	25kPa	50kPa	100kPa	200kPa
測定範囲	0-25kPa (0-2.5mH ₂ O)	0-50kPa (0-5mH ₂ O)	0-100kPa (0-10mH ₂ O)	0-200kPa (0-20mH ₂ O)
圧力の種類	ゲージ圧			
最大負荷圧力	定格圧力の2倍			
適用流体	空気、水、油			
電源電圧	DC5±0.25V 逆電圧不可			
消費電流	15mA 以下			
出力電圧	0.2~4.6V (出力インピーダンス 10Ω 以下)			
オフセット電圧	0.2±0.1125V (at 0kPa) (電源電圧変動誤差含まず)			
総合精度	±3% F.S. (オフセット電圧温度特性、スパン電圧温度特性、直線性、圧力ヒステリシスを含む。なお、電源電圧変動誤差は含まず。また、経年変化は除く。)			
使用周囲温度	0~50°C(ただし、氷結なきこと)			
使用周囲湿度	35~85%RH(ただし、結露なきこと)			
導圧部	G1/4 袋ナット 締付トルク 2N・m			
配線色	赤 Vcc (DC5V) 黒 GND 白 Vout 出力			

■外形図



■取付姿勢

水平から±90° 以内に取り付けてください。



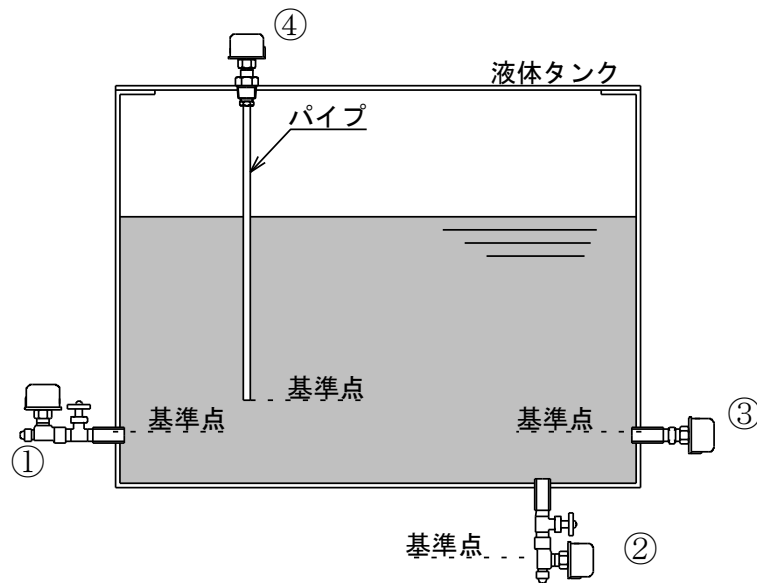
袋ナットの締付トルク=2N・m

■ 容器への取付例

ステンレベラの取付は、下図を参考にしてください。

水位(レベル)測定の基準点はセンサを取付ける配管が液体で閉塞された位置になります。ただし、配管形状や液体の比重、オフセット電圧の変動誤差等により、ずれる場合がありますので、実機による確認をお願いいたします。

図中の例①～③は、液体のヘッド圧を直接検出する取付方法、例④はパイプ内に閉じ込められたエア内圧を検出することで間接的に水位(レベル)を測定する方法です。なお、例④の場合はパイプ内の密閉性を保つことが最重要です。また、使用状況や温度変化などにより、パイプ内に液体が侵入しやすい場合は、パイプ内をエアパージする手段を別途設ける必要があります。



例①及び②のようにバルブを配置する場合は全開にしてください

《注意》

本製品はゲージ圧(大気圧との差)により、液体レベルを検出しているため、密閉タンクには対応しておりません。